



Kombi-Mehrzweckwagen

BEWÄLTIGT ALLE TRANSPORT-AUFGABEN



ERHÄLTlich
AB FEBRUAR
2008

Die Artikel dieses Katalogs können Sie im Internet unter www.go2a.de oder über unseren Kundendienst bestellen. Fast alle Produkte können einzeln bestellt werden. Lieferungen an Privat- und Gewerbekunden.

Beratung per Telefon: +49 (30) 96067728 - Fax: +49 (30) 92094610 - E-Mail: info@go2a.de



Ein Wagen, der mehr kann

EIN WAGEN, DREI EINSATZMÖGLICHKEITEN

Der konvertierbare Wagen von Rubbermaid lässt sich innerhalb weniger Sekunden von einem Mehrzweckwagen in einen Plattformwagen oder einen Rollwagen verwandeln. Diese innovative, zum Patent angemeldete Ausführung bietet eine multifunktionale Produktivität mit verbessertem Komfort für den Anwender, spart Zeit und Geld.



DRUCKKNÖPFE
Ein Druck auf den Knopf genügt, um den Mehrzweckwagen mühelos in einen Plattformwagen zu verwandeln.



FUSSPEDAL
Ein Druck auf das Pedal genügt, um den Griff zwecks Lagerung umzuklappen.



ERGONOMISCHER GRIFF
Gewährleistet bequemes Handling.

BREITE LAGERFLÄCHE
Die Konfigurationsmerkmale des Plattformwagens bieten eine große Nutzfläche (60 x 80 cm), um sperrige Lasten effizient zu transportieren.

VERTIEFTER AUFSATZ
Gewährleistet, dass die Gegenstände während des Transports sicher auf der Platte bleiben.

SCHMALES PROFIL
Lässt sich leicht durch Türöffnungen und Flure manövrieren.



VERLÄNGERTE LADEFLÄCHE
Gewährleistet eine mühelose Beladung der unteren Ladefläche.

LENKROLLEN
Vier 12,5 cm Lenkrollen, die keine Spuren auf dem Boden hinterlassen (zwei sind mit Bremse ausgestattet) gewährleisten eine leichte Handhabung, auch in engen Räumlichkeiten.

RASCHE UMWANDLUNG

Der Mehrzweckwagen lässt sich mühelos in einen Plattformwagen umwandeln und zum Wegräumen flach zusammenklappen.



MEHRZWECKWAGEN



PLATTFORMWAGEN



ROLLWAGEN

LEICHT ZUSAMMENKLAPPBAR, FÜR EINEN EINSATZ ALS ROLLWAGEN ODER ZU LAGERZWECKEN

Ref.	Beschreibung	Abmessungen (cm)	Fassungsvermögen	Farben	Verpackung
4300-00-BLA	Konvertierbarer Wagen	114,5 x 60 x 87	68 + 114 kg Mehrzweckwagen 114 kg Plattformwagen 180 kg Rollwagen	■	1

A **NewellRubbermaid** Company

Rubbermaid® Commercial Products
7, rue Guillaume J. Kroll
L-1882 Luxembourg

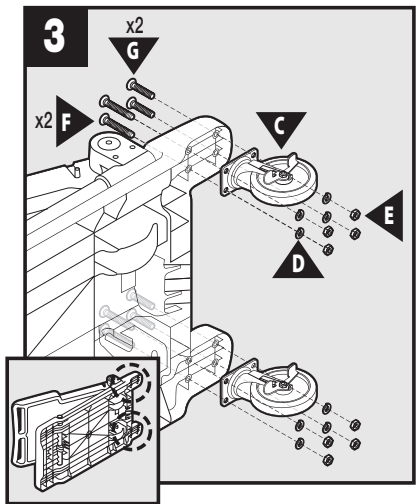
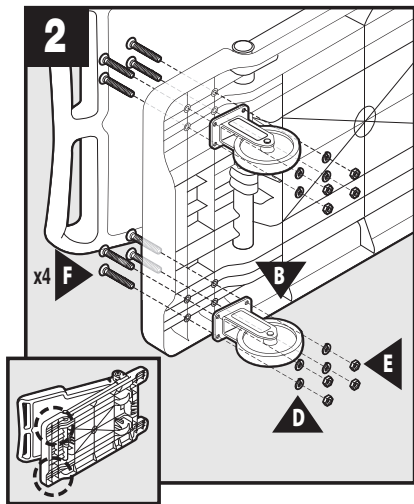
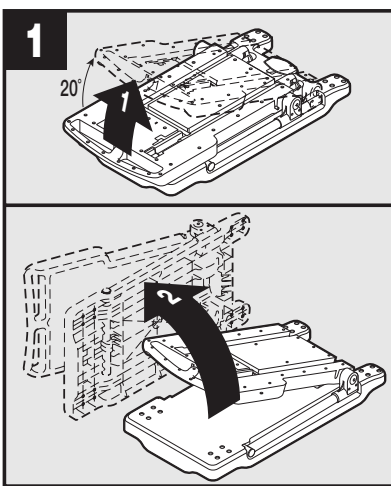
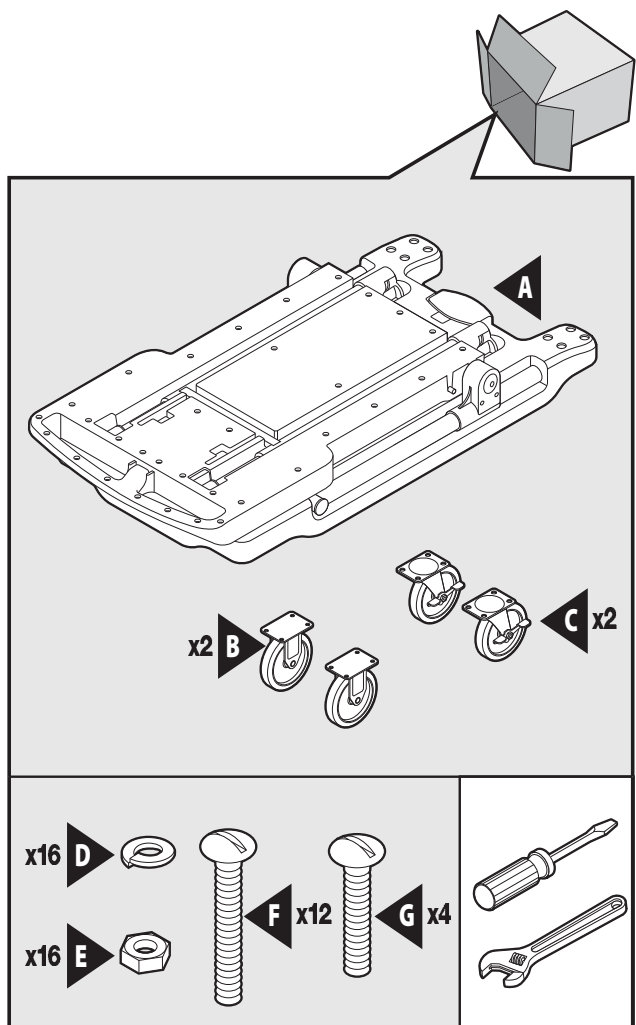
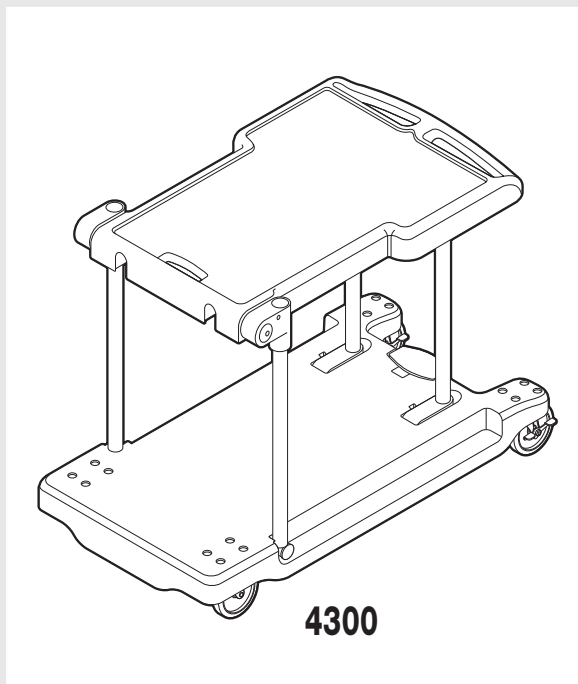
Work Smarter.



Die Artikel dieses Katalogs können Sie im Internet unter www.go2a.de oder über unseren Kundendienst bestellen. Fast alle Produkte können einzeln bestellt werden. Lieferungen an Privat- und Gewerbekunden.

Beratung per Telefon: +49 (30) 96067728 - Fax: +49 (30) 92094610 - E-Mail: info@go2a.de



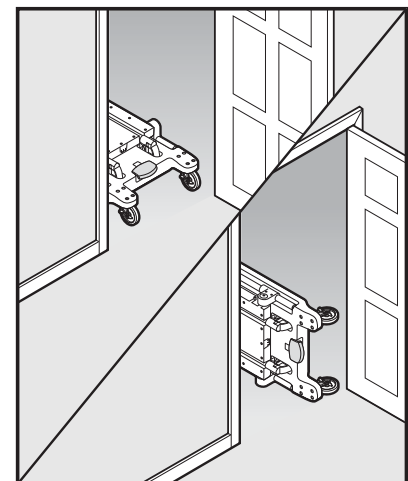
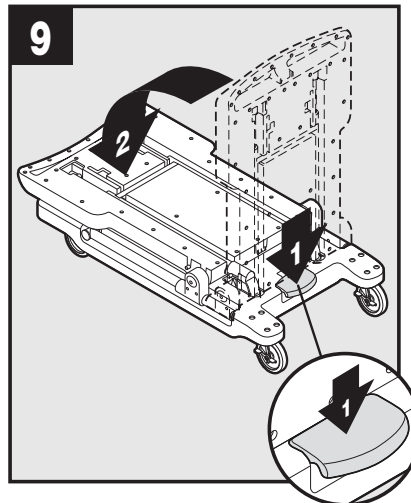
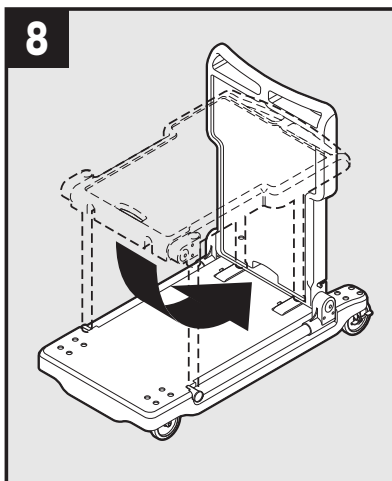
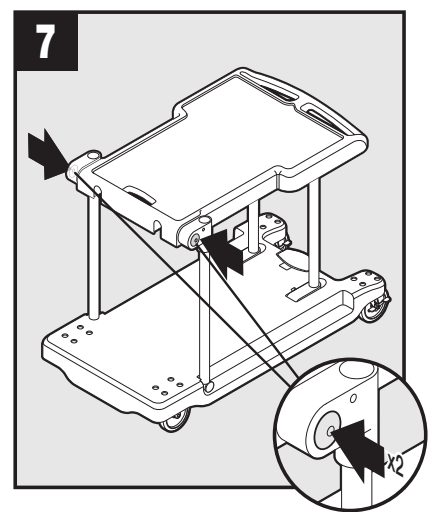
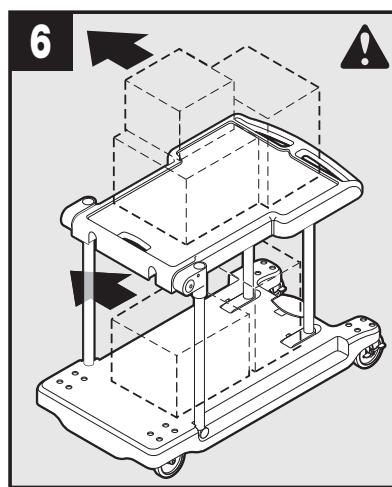
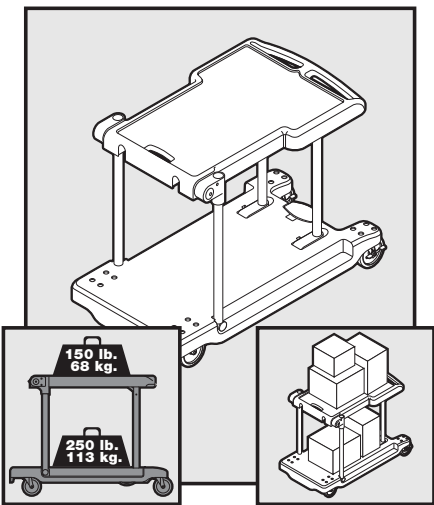
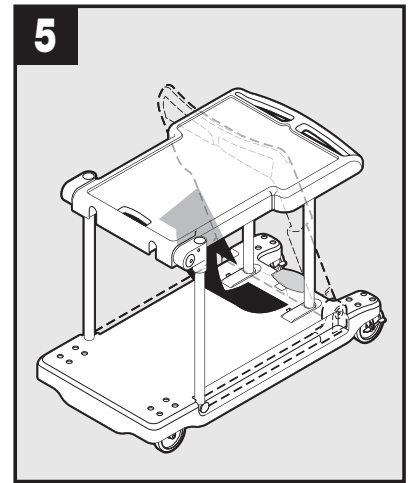
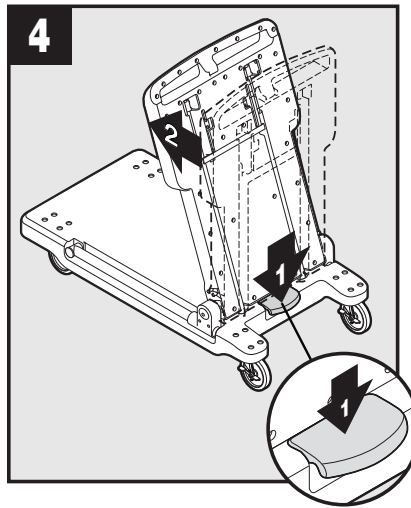
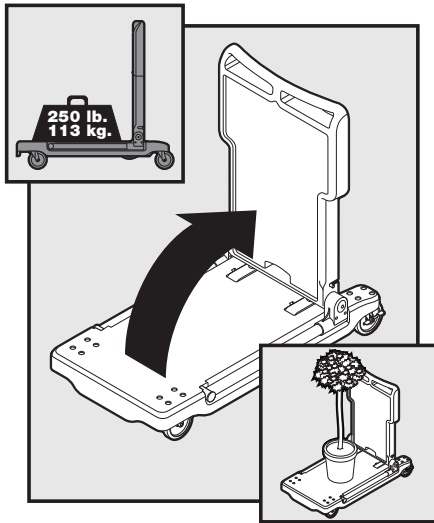


#FG-4300-00

Die Artikel dieses Katalogs können Sie im Internet unter www.go2a.de oder über unseren Kundendienst bestellen. Fast alle Produkte können einzeln bestellt werden. Lieferungen an Privat- und Gewerbekunden.

Beratung per Telefon: +49 (30) 96067728 - Fax: +49 (30) 92094610 - E-Mail: info@go2a.de





Products manufactured under quality management system registered to ISO 9001:2000
 ©2007 Rubbermaid Commercial Products LLC
 A **NewellRubbermaid** Company
 Printed in U.S.A.
 Product # 4300



Rubbermaid Commercial Products LLC
 3124 Valley Avenue
 Winchester, VA 22601 U.S.A.
 Phone: 540-667-8700 • Fax: 540-542-8770
 www.rubbermaidcommercial.com
 #FG-4300-00

Die Artikel dieses Katalogs können Sie im Internet unter www.go2a.de oder über unseren Kundendienst bestellen. Fast alle Produkte können einzeln bestellt werden. Lieferungen an Privat- und Gewerbekunden.

Beratung per Telefon: +49 (30) 96067728 - Fax: +49 (30) 92094610 - E-Mail: info@go2a.de

